

aspects statistiques

note sur l'évolution des divorces
à genève

n° 31
novembre 82

SOMMAIRE	Page
1. Introduction	1
2. Evolution 1930 - 1981	2
3. Evolution récente	6
4. Conclusions	12
Annexe statistique	13



résumé

Le divorce augmente. Cette affirmation souvent entendue, se vérifie-t-elle à Genève ?

En premier lieu, si l'on retrace son évolution, le nombre de divorces du canton a certes progressé, mais à des rythmes différents :

- . stable jusqu'à l'après-guerre : environ 300 par an;*
- . de 1945 à 1960, il passe à un palier supérieur : 400 en moyenne annuelle;*
- . pour atteindre des sommets de 1960 à 1980; 943 cette année-là;*
- . parallèlement, les mariages et la population suivent cette progression jusqu'à la fin des années soixante, pour diverger dès 1970 : les divorces grimpent, la population du canton stagne et les mariages diminuent;*
- . le taux brut de divortialité et l'indice conjoncturel confirment pour ces dernières années cette évolution.*

En deuxième lieu, on note récemment l'amorce de changement dans la répartition des divorces,

- . selon la durée de mariage : l'intensité du divorce augmente plutôt entre deux et cinq ans de mariage;*
- . selon l'âge : on observe un léger décalage vers les classes 35 à 44 ans;*
- . selon le nombre d'enfants : les divorces de couples sans enfant diminuent légèrement et sont compensés par une élévation des divorces avec un ou deux enfants.*

note sur l'évolution des divorces à Genève

1. Introduction

Le divorce à Genève n'est pas un phénomène récent. Les premiers relevés statistiques autorisés par la loi fédérale de 1871, précisée par un arrêté de 1875, ont été effectués dans le canton en 1876 et portaient sur 66 cas de divorces.

Malgré cette ancienneté, cette dernière décennie le phénomène a semble-t-il pris une telle ampleur que beaucoup s'interrogent sur son évolution et ses conséquences.

Cet aperçu de quelques statistiques cantonales n'a pour objectif que de faire le point sur cet événement.

Celles-ci sont présentées sous forme graphique, accompagnées d'un court commentaire. Elles sont divisées en deux parties principales :

- . une rétrospective de l'évolution des divorces du canton de 1930 à 1981,
- . l'évolution récente, 1975-1981.

2. Evolution 1930-1981

2.1. Les divorces du canton¹⁾

Divorces du canton 1930-1981



- En observant l'évolution année par année de la courbe des divorces du canton, il ressort :
 - une période de stabilité relative jusqu'à l'après-guerre : le nombre de divorces annuels se situait à environ 300;
 - puis de 1945 à 1960 l'élévation à un palier supérieur de 400 divorces par année en moyenne;
 - dès 1960, une progression en flèche pour atteindre les 900 divorces en 1980;
 - en vingt ans, de 1960 à 1980, le nombre de divorces annuels du canton a doublé (1960 : 460; 1980 : 943).

1) Tableau page 13

2.2. Indices : Divorces / Mariages / Population

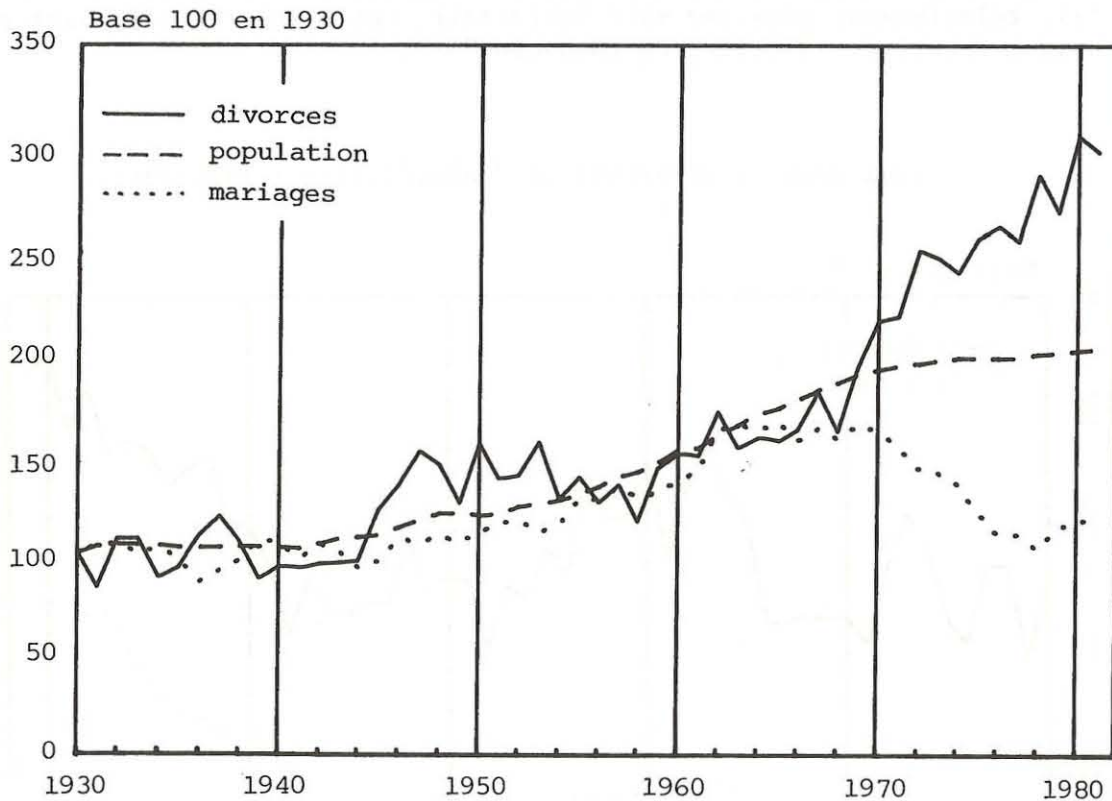
L'évolution des divorces pendant la période considérée (1930-1981) présente quelques traits particuliers mis en évidence par le graphique précédent : stabilité jusqu'en 1945, un saut et un palier jusqu'en 1960, puis explosion de 1960 à 1980.

Parallèlement, la population et les mariages du canton ont-ils subi les mêmes fluctuations ?

Afin de comparer l'évolution du nombre de divorces, de mariages et de la population sur un même graphique, le problème des échelles a été résolu en transformant chacune des séries statistiques en un indice de base 100 en 1930.

Les courbes traduisent les variations annuelles des trois séries représentées.

Divorces / Mariages / Population : 1930-1981



- Il faut en premier lieu remarquer l'évolution analogue des trois courbes jusqu'au début des années soixante, exception faite d'un léger décalage à la hausse des divorces de la période d'après-guerre 1945-1955.
- De 1930 aux années soixante, on assiste à une élévation régulière des trois courbes : les divorces passent de 300 à 400 environ, en moyenne annuelle, les mariages de 1'600 à 2'600 et la population résidente a progressé de 171'000 à 260'000¹⁾.

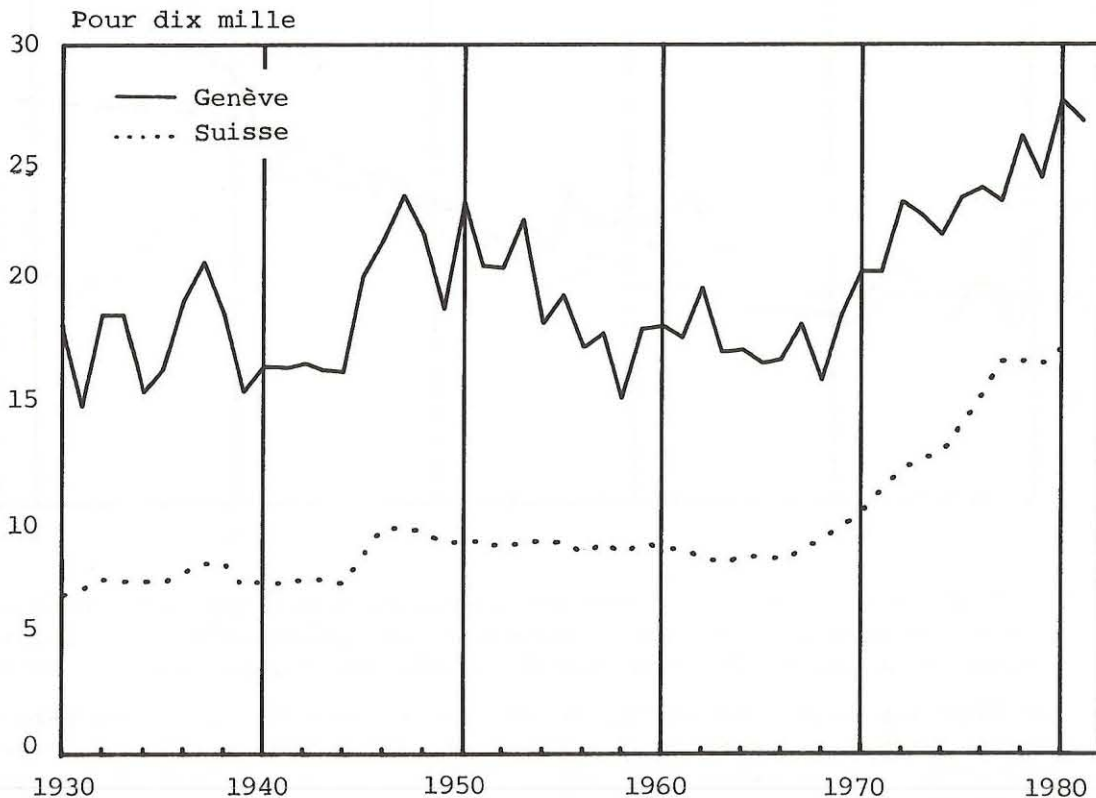
1) Tableau page 13

- Dès 1970, les différences d'évolution amorcées pendant la décennie précédente s'accroissent fortement et subitement : l'augmentation du nombre de divorces s'accroît, à raison d'une progression de 663 en 1970 à 919 en 1981, (+ 38%); la population résidente se stabilise : 1970 : 324'748, 1980 : 344'208 (+ 6%); alors que le nombre de mariages chute pendant la même période : 1970 : 2'587, 1981 : 1'894 (- 27%).

2.3. Taux brut de divortialité : comparaison Genève/Suisse

"Le taux brut de divortialité se définit par le rapport du nombre de divorces enregistrés une année ou période donnée, à l'effectif total de la population de l'année ou de la période considérée. Comme tous les taux bruts, cet indice est extrêmement grossier; sa valeur est en particulier fortement influencée par la structure selon l'âge et l'état civil de la population pour laquelle il est calculé, et il ne permet donc pas de faire des comparaisons, en termes de mesure de la divortialité, dans le temps. En revanche, dans l'espace (régions ou cantons par exemple), la connaissance du taux brut de divortialité pour autant que les valeurs observées ne soient pas trop proches les unes des autres, permet de faire un premier tri, relativement grossier mais instructif, entre les régions, sans pour autant connaître la mesure du phénomène" 1).

Taux brut de divortialité Genève/Suisse : 1930-1981



1) J.-E. Neury, "Note sur l'évolution de la divortialité en Suisse", Office fédéral de la statistique, Berne, 1979

- . La comparaison de l'évolution des taux bruts de divortialité genevois et suisse met surtout en évidence une différence de niveau général de la divortialité : les taux genevois variant entre un minimum de 14,7 ‰ divorces et un maximum de 27,6 ‰, alors que les extrêmes des taux suisses se situent à 6,7 ‰ et 17,1 ‰. Quant à la configuration des courbes, de 1930 à 1981, elles présentent une assez forte analogie si l'on fait abstraction des variations annuelles plus amples des taux genevois, dues essentiellement à des problèmes d'ordre statistique : effectifs beaucoup plus restreints¹⁾.

1) Tableau page 13

3. Evolution récente

L'observation de l'évolution du nombre de divorces depuis quelques décennies met en lumière leur élévation brutale et continue ces dernières années.

L'objectif de ce chapitre est d'éclairer ce phénomène sous divers angles à l'aide de quelques indices et tris statistiques couramment utilisés.

3.1. Indice conjoncturel de divortialité ou somme des divorces réduits (SDR)

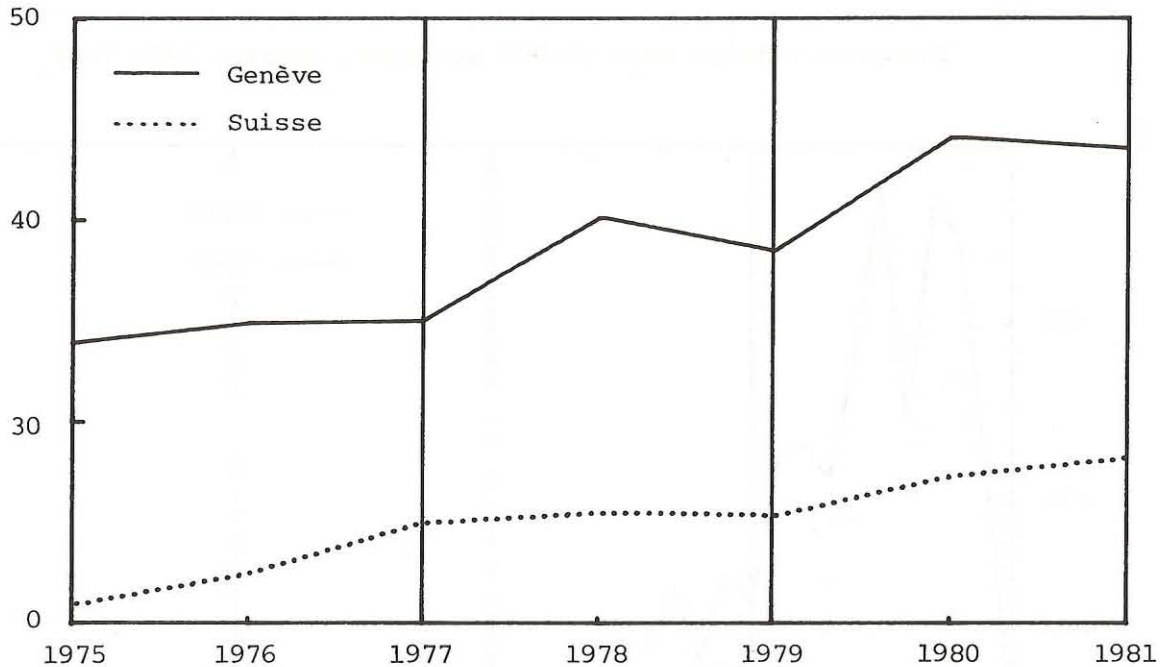
Le divorce (ou la divortialité), comme d'autres événements démographiques (naissances, décès, mariages, etc.) est naturellement lié à la structure et aux effectifs de la population observée. Dans le cas de la divortialité il est aisé de penser que celle-ci sera directement et indirectement influencée par la composition de la population selon l'âge et l'état civil. C'est pourquoi on se réfère à l'indice conjoncturel de divortialité. Pour l'année x , on calcule les taux (par exemple en pour cent) de divorce selon la durée de mariage (année par année : divorces après 1 an, 2 ans, etc.) par rapport aux mariages de même durée de l'année x (exemple : en 1981, nombre de mariages, ou de couples mariés, de 1 an, 2 ans, etc.); puis on additionne l'ensemble de ces taux, de 0 à 40 ans de mariage. Le résultat de cette opération donne la proportion totale de divorces pour un ensemble théorique de mariages qui auraient duré de 0 à 40 ans à l'année considérée (x)¹⁾. Cette transformation permet de mesurer l'intensité de la divortialité, en éliminant les distorsions dues à la structure particulière de chaque population.

1) Indice conjoncturel de divortialité ou somme des divorces réduits (SDR) :

"Le principe général du calcul de cet indice est le suivant : pour une année d'observation donnée, on détermine des taux de divorce par durée de mariage (en différence de millésime). Chaque taux est réputé mesurer le comportement, pour la durée de mariage atteinte au cours de l'année d'observation, et sous l'influence des conditions propres à celle-ci, d'une promotion de mariage particulière (promotion de mariage : ensemble des personnes mariées au cours d'une même année civile). En additionnant l'ensemble des taux, on obtient un indice (SDR), qui mesure la fréquence des divorces dans une promotion de mariage fictive qui aurait, successivement, de sa "naissance" jusqu'au moment où l'on ne constate plus de divorces, le comportement de chacune des 40 à 50 promotions réelles étudiées au cours de l'année d'observation."

J.-E. Neury, Note sur l'évolution de la divortialité en Suisse, Office fédéral de la statistique, Berne, 1979.

Indice conjoncturel de divortialité
Somme des divorces réduits : Genève/Suisse 1975-1981¹⁾



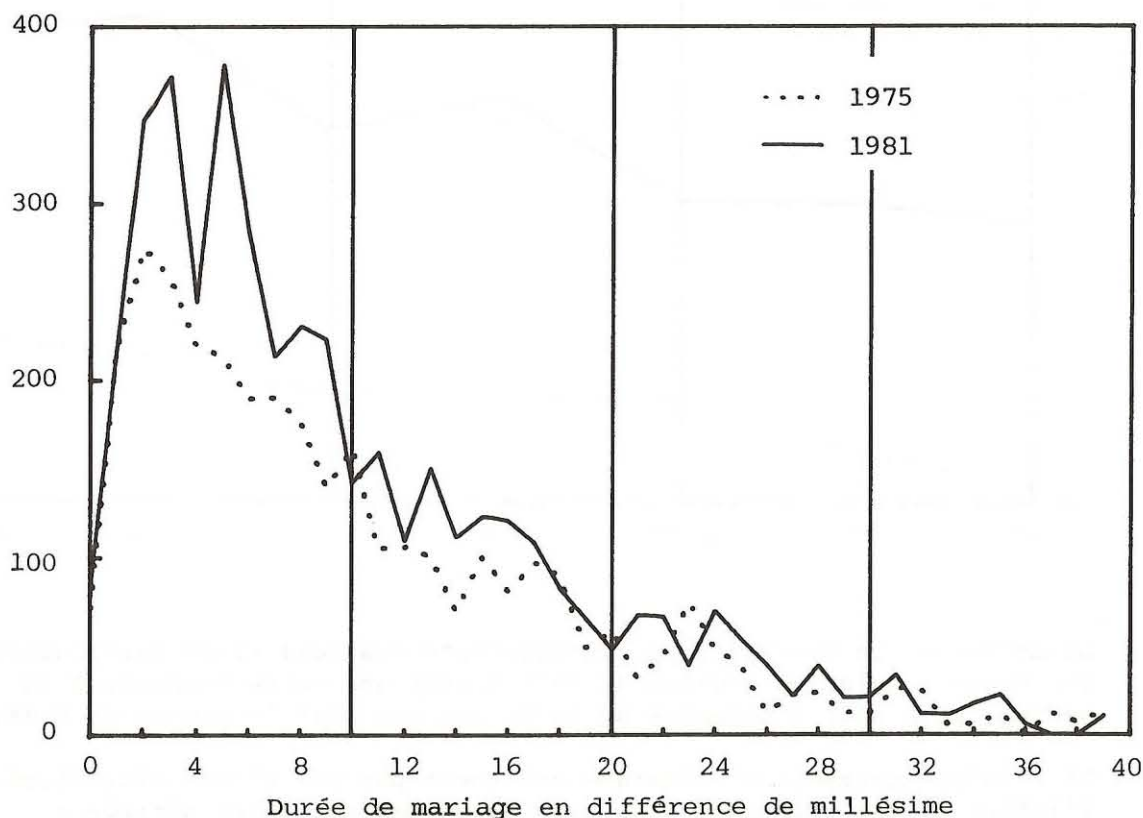
- . La mesure de la divortialité, indépendante des conditions particulières de chaque population, montre de 1975 à 1981 une nette tendance à la hausse, tant pour l'ensemble de la Suisse que pour le canton de Genève.
- . Si l'indice genevois se démarque nettement par son niveau plus élevé, l'indice suisse progresse plus rapidement pendant cette période :
Genève : 1975 : 33,9; 1981 : 43,5 (+ 28 %);
Suisse : 1975 : 20,9; 1981 : 28,2 (+ 35 %).

1) Divorces pour cent mariages

3.2. Divorces réduits pour 10'000 mariages

Il s'agit de la distribution des taux de divorces par durée de mariage (en année révolue)¹⁾.

Divorces réduits pour 10 000 mariages, Genève, 1975-1981



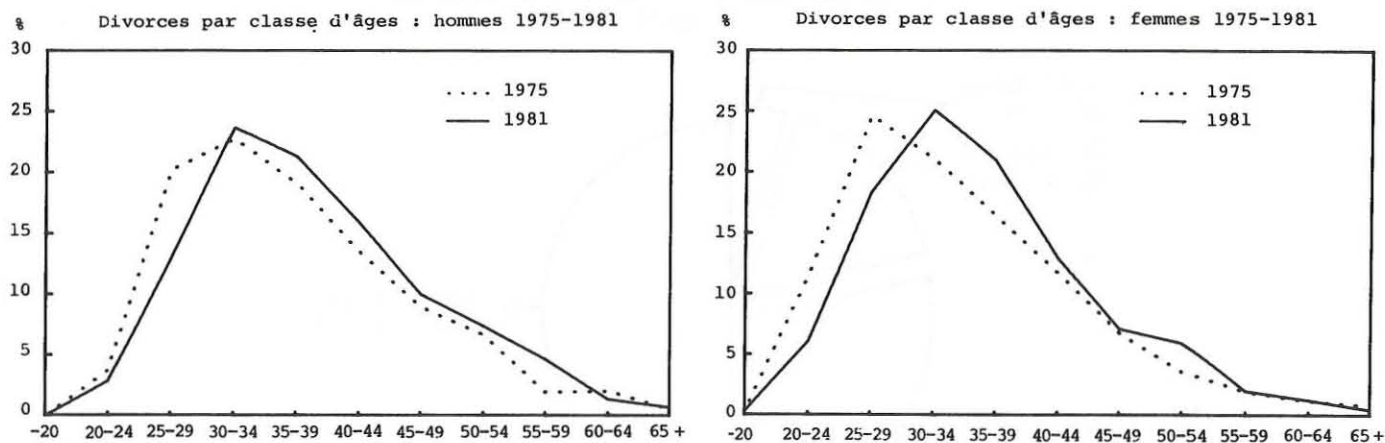
- . En 1975 les divorces selon la durée de mariage marquent une fréquence maximum deux ans après le début de l'union matrimoniale, pour ensuite se réduire jusqu'à devenir pratiquement nuls à partir de la 30e année¹⁾.
- . En 1981 l'intensité du divorce²⁾ a augmenté et particulièrement entre deux et dix ans de mariage, les plus fortes hausses se situant à trois et cinq ans³⁾. S'agit-il d'un déplacement non seulement de l'intensité mais aussi du calendrier du divorce ? Ce phénomène, à suivre, a été abordé sur le plan suisse par J.-E. Neury, dans "Note sur l'évolution de la divortialité en Suisse".

1) Tableau page 14.

2) Mesurée par la surface sous la courbe.

3) Il s'agit d'évaluer les variations des taux selon la durée avec une certaine prudence; celles-ci peuvent être dues à des perturbations de nature aléatoire (effectifs trop faibles). C'est certainement le cas pour la chute de la courbe de 1981 à la quatrième année de mariage. Voir distribution 1980, tableau page 14.

3.3 Divorces par classe d'âges

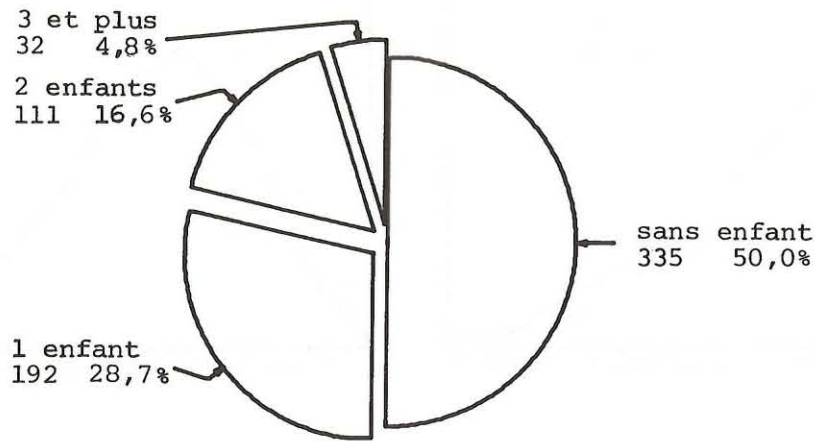


- Le tracé de la courbe des divorces par classe d'âges prend une forme caractéristique de cloche, dont le point le plus élevé (le mode) se situe chez les hommes dans la catégorie 30-34 ans, en 1975 et en 1981. Chez les femmes, on observe un léger décalage de 25-29 ans en 1975 à 30-34 ans en 1981.
- Plus de la moitié des divorces se produisent entre 30 et 45 ans, tant chez les hommes que chez les femmes¹⁾.

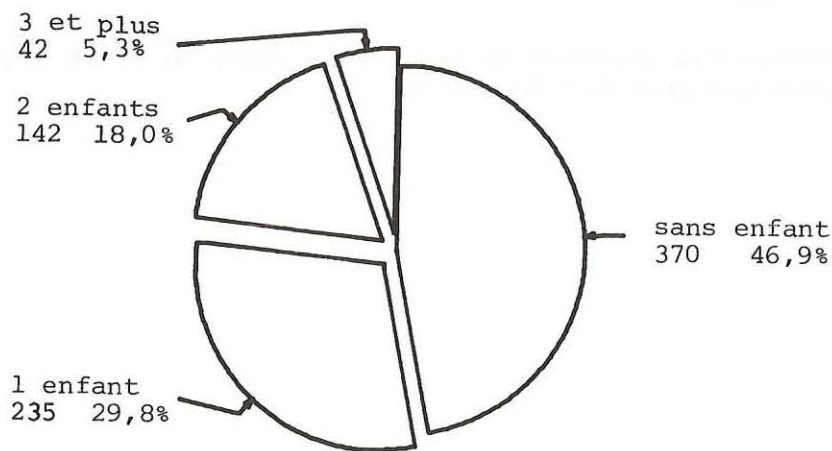
1) Tableau page 15

3.4. Divorces et nombre d'enfants

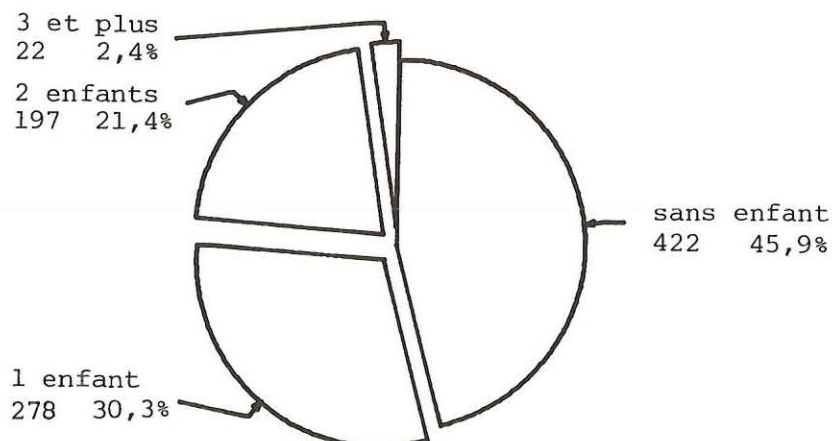
Divorces selon le nombre d'enfants
1971



Divorces selon le nombre d'enfants
1975



Divorces selon le nombre d'enfants
1981



Il est évident que le nombre d'enfants au divorce est, avant tout, en rapport avec la fécondité des couples mariés. Néanmoins, toute chose égale d'ailleurs, il est aussi un indicateur de l'évolution d'un comportement social qui se situe au sein d'une contradiction douloureuse : le constat d'échec d'un couple d'adultes, et la dissolution de la cellule familiale avec l'implication de tiers dépendants, les enfants.

Répartition des divorces selon le nombre d'enfants

Pour cent	Canton de Genève										
	1971	1972	1973	1974	1975	1976	1977	1978	1979	1980	1981
sans enfant	50,0	50,3	47,9	48,6	46,9	46,0	48,1	49,2	46,6	46,0	45,9
1 enfant	28,7	27,0	26,1	28,1	29,8	28,1	28,0	29,6	31,2	30,5	30,3
2 enfants	16,6	17,6	20,1	19,5	18,0	21,5	18,7	16,8	17,7	20,1	21,4
3 enfants et +	4,7	5,1	5,9	3,8	5,3	4,4	5,2	4,4	4,5	3,4	2,4
	100,0	100,0	100,0	100,0	100,0	100,0	100,0	100,0	100,0	100,0	100,0

- . Les variations des divorces selon le nombre d'enfants sont lentes; nous comparerons donc les distributions de 1971 à 1981.
- . En 1971, la moitié des couples divorcés était sans enfant; en 1981, cette proportion se réduit à 46 %. Pendant la même période, les divorces avec deux enfants ont progressé de 16,6 % à 22,4 %. La diminution de moitié des divorces avec trois enfants et plus (1971 : 4,7 %; 1981 : 2,4 %) peut être associée à la régression des familles de plus de deux enfants.

4. Conclusions

Depuis quelques années le divorce progresse rapidement. Au delà de ce constat, peut-être change-t-il aussi de structure : son intensité selon la durée du mariage et l'âge amorce une évolution, les couples avec enfant hésitent, semble-t-il, moins à divorcer. S'agit-il d'un effet limité de génération, ou, verra-t-on la tendance se poursuivre et s'amplifier ?

Le divorce, comme la nuptialité à laquelle il se trouve naturellement lié, est un indice primordial de notre mode de vie. Ce phénomène statistique reste donc à suivre et à être approfondi, car il peut être le révélateur de mutations sociales plus profondes.

Population, mariages, divorces

année	canton de Genève					Suisse	
	population moyenne	mariages	divorces	taux brut de divortialité o/ooo	indicateur conjoncturel (SDR)	taux brut de divortialité o/ooo	indicateur conjoncturel (SDR)
1930	170 762	1 619	309	18,1		6,7	9,6
1931	174 115	1 684	256	14,7		7,0	10,0
1932	177 619	1 694	330	18,6		7,4	10,6
1933	178 153	1 607	331	18,6		7,3	10,3
1934	177 714	1 663	271	15,3		7,3	10,4
1935	176 622	1 565	288	16,3		7,3	10,2
1936	175 503	1 388	337	19,2		7,7	10,8
1937	175 583	1 484	365	20,8		8,1	11,2
1938	176 321	1 561	327	18,6		8,1	11,3
1939	176 321	1 723	270	15,3		7,1	10,0
1940	175 795	1 698	289	16,4		7,3	10,2
1941	175 795	1 574	286	16,3		7,2	10,1
1942	177 231	1 689	293	16,5		7,4	10,4
1943	181 613	1 625	295	16,2		7,4	10,3
1944	184 375	1 495	297	16,1		7,2	10,0
1945	186 108	1 556	376	20,2		8,4	11,7
1946	189 984	1 732	413	21,7		9,6	13,4
1947	196 281	1 696	464	23,6		9,5	13,2
1948	202 214	1 757	442	21,9		9,4	13,1
1949	204 828	1 703	384	18,8		8,9	12,3
1950	203 912	1 781	475	23,3		9,0	12,5
1951	204 185	1 860	421	20,6		9,0	12,6
1952	207 853	1 876	427	20,5		8,7	12,1
1953	211 765	1 782	478	22,6		9,0	12,5
1954	214 675	1 849	391	18,2		9,0	12,7
1955	218 769	2 041	425	19,4		8,9	12,5
1956	224 528	2 057	385	17,2		8,5	12,0
1957	231 534	2 144	413	17,8		8,9	12,6
1958	237 890	2 056	356	15,0		8,5	12,1
1959	244 093	2 108	439	18,0		8,9	12,7
1960	253 558	2 198	460	18,1		8,7	12,5
1961	259 694	2 283	457	17,6		8,6	12,7
1962	265 528	2 602	524	19,7		8,3	12,5
1963	275 309	2 642	469	17,0		8,1	12,3
1964	284 273	2 604	485	17,1		8,3	12,6
1965	291 283	2 660	480	16,5		8,4	12,7
1966	297 534	2 516	498	16,7		8,2	12,5
1967	305 125	2 618	554	18,2		8,6	12,9
1968	312 193	2 530	494	15,8		9,1	13,8
1969	319 111	2 650	594	18,6		9,6	14,6
1970	324 748	2 587	663	20,4		10,2	15,4
1971	328 097	2 467	670	20,4		11,1	16,8
1972	330 535	2 293	769	23,3		12,0	18,1
1973	332 914	2 257	756	22,7		12,5	18,8
1974	335 185	2 163	735	21,9		12,7	19,1
1975	335 947	1 943	789	23,5	33,9	13,9	20,9
1976	335 746	1 772	804	23,9	34,9	15,1	22,5
1977	336 216	1 763	782	23,3	35,0	16,6	25,0
1978	337 974	1 646	883	26,1	40,1	16,6	25,5
1979	339 964	1 815	826	24,3	38,4	16,4	25,3
1980	341 547	1 875	943	27,6	44,1	17,1	27,3
1981	344 208	1 894	919	26,7	43,5	17,3*	28,2*

* chiffres provisoires

Divorce réduits pour 10'000 mariages

Canton de Genève

Durée de mariage (en différence de millésime)	1975	1980	1981
0	67	80	79
1	217	220	213
2	275	413	347
3	257	352	371
4	219	344	244
5	213	314	378
6	189	264	283
7	190	213	213
8	176	231	230
9	139	215	222
10	162	101	142
11	104	140	159
12	106	174	109
13	100	145	150
14	70	131	111
15	100	109	123
16	81	115	120
17	97	68	107
18	89	100	83
19	49	100	65
20	59	95	48
21	32	81	68
22	45	44	66
23	75	79	39
24	48	54	70
25	39	20	54
26	12	32	39
27	23	39	22
28	24	16	33
29	12	11	21
30	13	34	22
31	27	18	34
32	25	6	12
33	6	24	24
34	6	6	18
35	12	6	23
36	-	7	6
37	13	-	-
38	7	12	-
39	14	-	11
40	-	-	-

Répartition des divorces par classes d'âges

Canton de Genève

âges	1971	1972	1973	1974	1975	1976	1977	1978	1979	1980	1981
hommes											
- 20 ans	-	-	-	-	-	-	-	-	-	0,1	-
20-24 ans	6,1	4,2	4,0	4,4	3,7	4,1	4,4	2,2	2,7	3,0	2,8
25-29 ans	21,2	20,7	20,6	23,7	20,2	18,9	15,7	17,9	16,5	16,1	12,8
30-34 ans	18,2	21,3	20,5	20,1	22,7	23,3	25,1	25,1	22,7	21,4	23,6
35-39 ans	18,4	15,4	17,9	15,5	19,0	17,7	18,3	19,4	18,4	22,0	21,2
40-44 ans	13,6	12,1	12,7	12,3	13,4	14,4	13,6	13,6	15,4	14,9	15,8
45-49 ans	9,8	11,5	10,5	9,9	8,9	9,3	10,7	11,2	12,0	10,6	9,9
50-54 ans	6,4	5,3	5,4	8,4	6,6	6,0	4,6	4,5	6,5	5,5	7,3
55-59 ans	3,3	4,1	3,7	3,7	1,9	3,1	4,5	2,8	3,4	3,4	4,6
60-64 ans	1,2	3,0	2,6	1,0	2,0	1,0	2,0	1,9	1,4	1,3	1,3
65 ans et +	1,8	2,4	2,1	1,0	1,6	2,2	1,1	1,4	1,0	1,7	0,7
	100,0	100,0	100,0	100,0	100,0	100,0	100,0	100,0	100,0	100,0	100,0
femmes											
- 20 ans	3,1	3,7	2,2	1,2	0,3	0,6	0,1	0,1	-	-	0,3
20-24 ans	11,3	10,3	9,8	11,9	11,4	9,6	9,1	9,1	8,2	7,7	6,1
25-29 ans	26,6	23,9	25,3	24,3	24,6	23,1	23,3	19,1	21,6	19,9	18,3
30-34 ans	19,7	17,7	19,0	23,1	21,0	23,0	22,4	26,3	21,9	24,6	25,0
35-39 ans	13,1	15,0	16,0	12,6	16,3	15,9	18,2	18,7	19,0	19,9	20,9
40-44 ans	12,4	11,5	9,8	9,7	11,7	11,1	13,5	11,4	13,8	12,1	12,8
45-49 ans	6,1	8,0	7,3	7,1	6,7	8,7	5,8	6,5	7,8	8,2	7,1
50-54 ans	4,5	4,2	5,1	5,0	3,6	4,1	4,2	4,4	3,5	3,6	5,9
55-59 ans	1,8	2,3	2,6	2,3	1,9	1,7	1,5	2,5	2,3	2,0	2,0
60-64 ans	1,1	1,8	1,5	1,4	1,1	0,9	1,0	1,4	1,2	0,9	1,2
65 ans et +	0,3	1,6	1,4	1,4	1,4	1,3	0,9	0,5	0,7	1,1	0,4
	100,0	100,0	100,0	100,0	100,0	100,0	100,0	100,0	100,0	100,0	100,0
Nombre de divorces	670	769	756	735	789	805	782	883	826	943	919

LISTE DES PUBLICATIONS EXTRAORDINAIRES

Collection «Aspects statistiques»

Déjà paru:

- No 1 — Programme 1977-1981 des investissements publics à Genève (Février 1977, 35 pages, épuisé.)
- No 2 — Les locaux commerciaux vacants au 1er décembre 1976 dans le canton de Genève (Mars 1977, 7 pages, prix: 3 F.)
- No 3 — Le secteur public à Genève. Analyse descriptive selon le recensement fédéral des entreprises de septembre 1975. (Extraits du volume No 1 paru dans la collection «Etudes», Mai 1977, 84 pages, prix: 5 F.)
- No 4 — Dépenses pour les constructions dans le canton de Genève en 1976 et 1977 (Mai 1977, 21 pages, prix: 4 F.)
- No 5 — Evolution de l'emploi à Genève depuis 1973 (Juin 1977, 28 pages, prix: 4 F.)
- No 6 — Les logements inoccupés et les locaux commerciaux vacants à Genève. Résultats de l'enquête au 1er décembre 1977 (Février 1978, 61 pages, prix: 5 F.)
- No 7 — Dépenses pour les travaux de construction en 1977 et 1978 à Genève (Avril 1978, 32 pages, prix: 4 F.)
- No 8 — Recensement fédéral des entreprises 1975 à Genève (Juin 1978, 60 pages, épuisé.)
- No 9 — Les organisations internationales à Genève en 1977-1978. Emplois, dépenses et réunions internationales (Décembre 1978, 44 pages, prix: 4 F.)
- No 10 — Franc suisse et économie genevoise. Quelques considérations générales sur l'évolution du cours du franc suisse; enquête auprès d'un échantillon d'entreprises; tourisme et hôtellerie (Janvier 1979, 52 pages, prix: 4 F.)
- No 11 — Perspectives d'évolution de la population du canton de Genève. Edition 1979 (Février 1979, 56 pages, prix: 5 F.)
- No 12 — Les logements inoccupés et les locaux commerciaux vacants à Genève. Résultats de l'enquête au 1er décembre 1978 (Février 1979, 56 pages, prix: 5 F.)
- No 13 — Dépenses pour les travaux de construction en 1978 et 1979 à Genève (Mai 1979, 28 pages, prix: 4 F.)
- No 14 — Les logements inoccupés et les locaux commerciaux vacants à Genève. Résultats de l'enquête au 1er décembre 1979 (Mars 1980, 51 pages, prix: 5 F.)
- No 15 — Evolution de l'emploi à Genève (Mai 1980, 80 pages, prix: 5 F.)
- No 16 — La dépendance économique des entreprises du canton de Genève. Analyse par type et degré de dépendance, région et branche économique (Octobre 1980, 31 pages, prix: 5 F.)
- No 17 — Evolution des prix à la consommation. Bilan 1980 et perspectives 1981 pour Genève (Février 1981, 12 pages, prix: 5 F.)
- No 18 — Les organisations internationales à Genève. Emplois, dépenses et réunions internationales en 1979-1980 (Mars 1981, 12 pages, prix: 5 F.)
- No 19 — Les logements inoccupés et les locaux commerciaux vacants à Genève. Résultats de l'enquête au 1er décembre 1980 (Mars 1981, 16 pages, prix: 5 F.)
- No 20 — Le commerce extérieur du canton de Genève 1972-1980. Résultats par groupes de marchandises (Avril 1981, 20 pages, prix: 5 F.)
- No 21 — Evolution semestrielle des loyers. Résultats de mai 1981 pour Genève (Juin 1981, 12 pages, prix: 5 F.)
- No 22 — Recensement fédéral de la population 1980. 1: Population résidente et ménages (Octobre 1981, 20 pages, prix: 5 F.)
- No 23 — Recensement fédéral de l'agriculture et de l'horticulture du 30 juin 1980 à Genève (Octobre 1981, 20 pages, prix: 5 F.)
- No 24 — Population active à Genève 1980 (Novembre 1981, 16 pages, prix: 5 F.)
- No 25 — Les brevets originaires de Genève délivrés en Suisse 1978-1980 (Décembre 1981, 20 pages, prix: 5 F.)
- No 26 — Evolution semestrielle des loyers. Rétrospective et résultats de novembre 1981 (Février 1982, 16 pages, prix: 5 F.)
- No 27 — Les logements inoccupés et les locaux commerciaux vacants à Genève. Résultats de l'enquête au 1er décembre 1981 (Février 1982, 16 pages, prix: 5 F.)
- No 28 — Evolution récente de la natalité à Genève (Février 1982, 16 pages, prix: 5 F.)
- No 29 — Evolution des prix à la consommation. Bilan 1981 et perspectives 1982 pour Genève (Avril 1982, 16 pages, prix: 5 F.)
- No 30 — Recensement fédéral de la population 1980. 2: Structures de la population des communes (Octobre 1982, 44 pages, prix: 10 F.)
- No 31 — Note sur l'évolution des divorces à Genève (Novembre 1982, 15 pages, prix: 5 F.)
— Résultats des votations et élections à Genève (Publication annuelle, disponible depuis 1977, prix du numéro: 5 F.)

Prochaines publications:

- No 32 — Recensement fédéral de la population 1980. 3: Structures de la population résidente du canton; évolution depuis 1850.
- No 33 — Le commerce extérieur du canton de Genève en 1981. Emploi, nature, provenance et destination des marchandises.

Rédaction, commandes et envoi:

Service cantonal de statistique, 8, rue du 31-Décembre
Tél. (022) 36 14 00

Case postale 36, 1211 Genève 6
Compte de chèques: 12-6310